



# AXA

## Raamsluiting 3318\*/ 3319 / 3320

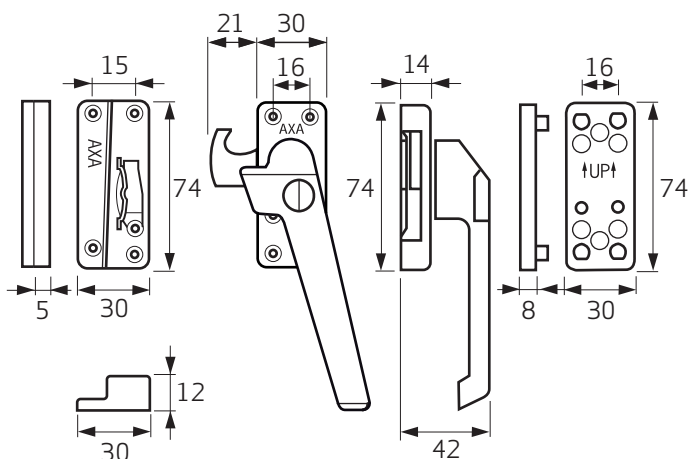
met opbouw sluitkom



\* Keurmerken gelden niet voor raamsluiting 3318

## Informatie

U bent in het bezit gekomen van een AXA kwaliteitsproduct. Voor een probleemloze montage en werking van dit product, dient u onderstaande instructies nauwgezet te volgen.



### Toepassing

Naar buiten draaiende ramen en deuren.

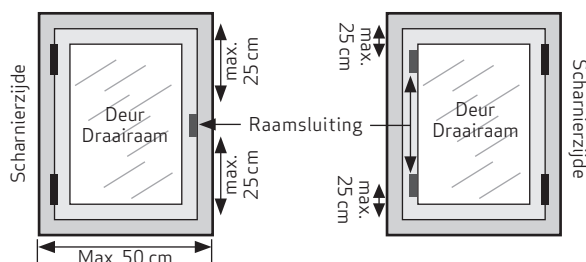
### Montagereedschap (advies):

Rolmaat, (accu)boormachine, schroevendraaier, boortje  $\varnothing$  2 mm en  $\varnothing$  2,5 mm, priem/potlood.

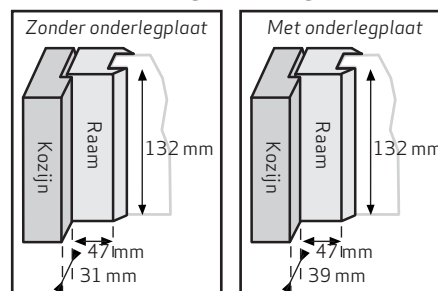
Aanbevolen schroeven: 4,5 x 55 mm, 4,0 x 40 mm of 4,0 x 50 mm

### Montageplaats

Links of rechts



### Minimaal benodigde montage ruimte



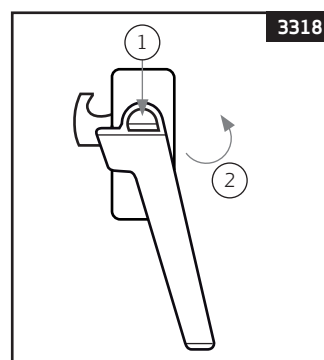
## Gebruikshandleiding

### 3318 Openen

Drukknop indrukken (1), greep horizontaal draaien (2).

### Sluiten

Greep verticaal draaien.

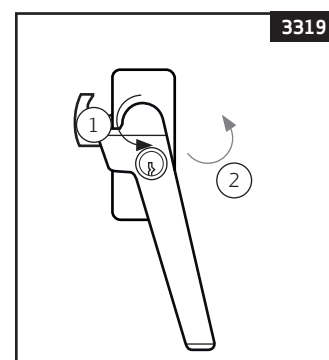


### 3319 Openen

Ontgrendelen met de sleutel (1), greep horizontaal draaien (2).

### Sluiten

Greep verticaal draaien, vergrendelen met de sleutel.

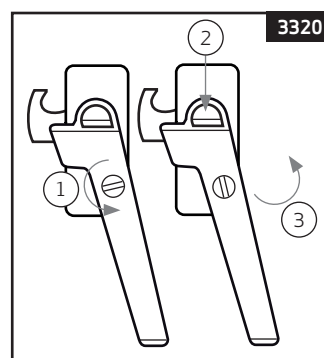


### 3320 Openen

Ontgrendelen met de sleutel (1), drukknop indrukken (2), greep horizontaal draaien (3).

### Sluiten

Greep verticaal draaien, vergrendelen met de sleutel.





# AXA

## Raamsluiting 3318\*/ 3319 / 3320

### met opbouw sluitkom



\* Keurmerken gelden niet voor raamsluiting 3318

## Montagehandleiding

### Vorbereidingen

Bepaal of u de raamsluiting gaat monteren met of zonder onderlegplaat (2). Neem de boormal (7) en vouw deze op de vouwlijnen (2x) naar voren. Voor montage met onderlegplaat boormal 1 gebruiken.



**Montage met onderlegplaat (figuur A en C) wanneer:**  
**- de kans bestaat dat op het glas wordt geschroefd**  
**- dit nodig is voor de afstand tot de sluitkom.**

**Dit is alleen mogelijk bij een minimale kozijnstijlbreedte van 39 mm.**

Voor montage **zonder** onderlegplaat (figuur B) boormal 2 gebruiken.

- 1 Sluit het raam en plaats vlak 2 van de boormal op de binnenzijde van het raam op de positie waar u de raamsluiting wilt plaatsen.
- 2 Zorg dat bij een linksdraaiend raam (figuur D) vlak 3 tegen het kozijn zit en bij een rechtsdraaiend raam (figuur E) vlak 1 tegen het kozijn zit.
- 3 Prik de schroefgaten aan in vlak 2 (raam). Bij boormal 1: Maak gebruik van de gaten (II) en (III) (figuur F). Wanneer de kans bestaat dat op het glas wordt geschroefd, de gaten (II) en (IV) of (III) en (IV) gebruiken (figuur F).
- 4 Prik de schroefgaten aan in vlak 1 of 3 (kozijn).

### Montage onderlegplaat

Monteer de onderlegplaat (2) met schroeven (5) (4,0 x 40 mm) op het raam (Ø 2 mm voorboren).

### Montage raamsluiting

- 5<sup>A</sup> **Met onderlegplaat (figuur A):** Plaats de raamsluiting (1) op de onderlegplaat (2) en schroef deze vast met de 4 taptites (5) (I) (figuur F), de laatste slagen handmatig. Open de raamsluiting en schroef de raamsluiting vast met schroef (5) in gat G (Ø 2 mm voorboren).
- 5<sup>B</sup> **Zonder onderlegplaat (figuur B):** Monteer raamsluiting (1) met 4 schroeven 4,0 x 50 mm (niet bijgeleverd) op het raam (Ø 2 mm voorboren). Open de raamsluiting en schroef de raamsluiting vast met schroef (5) in gat G (Ø 2 mm voorboren).

### Montage sluitkom

- 6 Schroef de sluitkom (3) met schroeven (5) (1 stuk 4,0 x 40 mm en 2 stuks 4,5 x 55 mm) op het kozijn (Ø 2 en Ø 2,5 mm voorboren).



### Extra sluitingen op één deur monteren.

Houdt u er rekening mee dat wanneer u raamsluitingen op een deur monteert voor extra beveiliging of het kromtrekken van de deur tegen te gaan, u de raamsluitingen met de hendel naar boven ('op z'n kop') op de deur monteert. Hiermee voorkomt u, dat wanneer u buiten bent en de deur dicht zit, een huisdier of klein kind de raamsluiting per ongeluk sluit en uw deur van buitenaf niet meer te openen is.

